

27 784 970



- Getto a doccia
- deviatore automatico rubinetto/batteria doccetta professionale
- altezza rubinetteria 665 mm
- rosetta separata 55 x 55 mm
- diametro foro doccetta professionale 30mm
- testina doccetta con sistema anticalcare
- senza piombo

Abbinabile soltanto al 32800680, 32843680.

Sistema di sicurezza antiriflusso.

	Cromato	27 784 970-00
	Platinato spazzolato	27 784 970-06
	Platinato	27 784 970-08
	Dark Chrome	27 784 970-19
	Cromo spazzolato	27 784 970-93
	Dark Platinum spazzolato	27 784 970-99

27 784 970

mm [inches]  
M 1:10

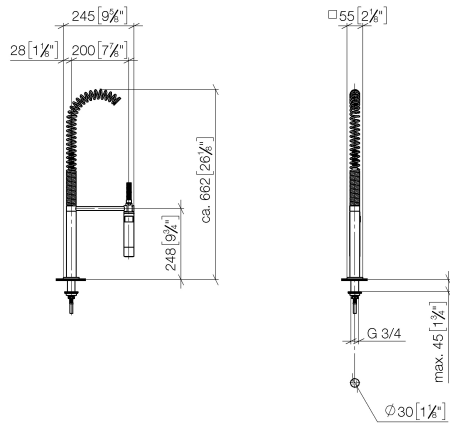


Diagramma di portata

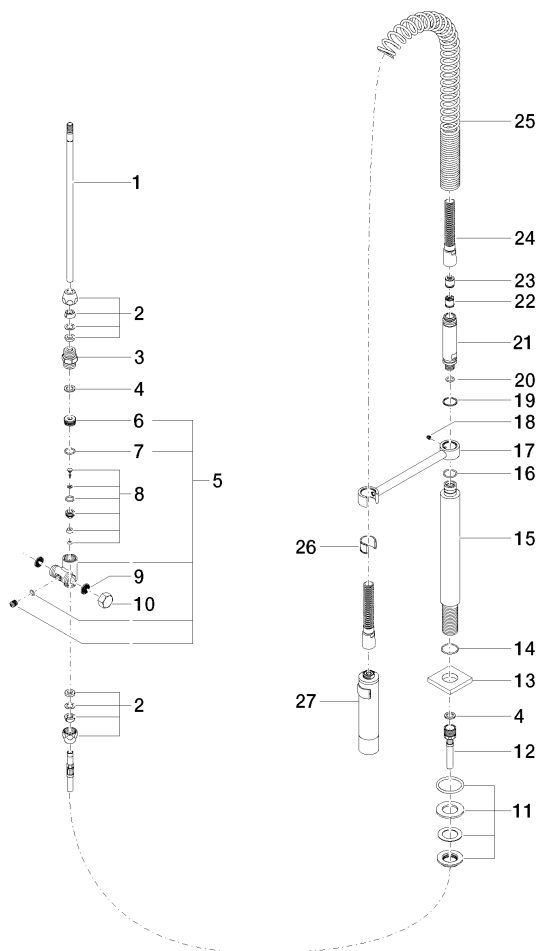


Certificati

Belgaqua\_22\_277\_2  
7\_3.

27 784 970

Parts for other finishes can be found here: [Platinato](#) [spazzolato](#)



27 784 970

Elenco delle parti di ricambio

N.	Codice articolo	Denominazione	Quantità necessaria	Tempo di produzione
1	04 24 02 046 01-07	tubo	1	10
2	90 23 30 040 00-00	giunto a vite	2	10
3	90 24 03 168 00 90	ugello	1	2
4	90 14 20 002 00 90	guarnizione	2	2
5	90 17 09 046 10 90	deviatore	1	2
6	09 24 04 112 10 90	ugello	1	2
7	90 14 10 033 00 90	guarnizione	1	2
8	90 21 10 031 10 90	deviatore	1	2
9	09 23 01 039 90	setaccio	2	2
10	04 21 02 006 00 92	calotta	1	2
11	04 23 10 004 03 90	set di fissaggio	1	2
12	09 30 04 067 90	flessibile	1	2
13	09 27 97 033-00	rosetta	1	10
14	09 14 10 120 90	guarnizione	1	2
15	09 11 10 066 10-00	attacco	1	60
16	09 14 10 031 90	guarnizione	1	2
17	04 17 20 014 00-00	sostegno	1	10
18	09 31 11 049 90	perno	1	2
19	09 14 15 012 90	anello	1	2
20	09 14 10 003 90	guarnizione	1	2
21	09 30 01 067 10-00	adattatore	1	10
22	90 23 01 141 00 90	valvola di non ritorno	1	2
23	09 23 01 046 90	valvola di non ritorno	1	2
24	90 30 02 065 00-00	flessibile	1	10
25	09 16 02 034 90	molla	1	2
26	90 18 40 035 00 90	bussola	1	2
27	04 12 11 094 10-00	doccia	1	10